

# Úložisko Dell Storage Center

## Úložný systém SCv2080

### Průručka Začínáme pracovat

Regulační model: E11J  
Regulační typ: E11J001



# Poznámky, upozornenia a výstrahy



**POZNÁMKA:** POZNÁMKA uvádza dôležité informácie, ktoré umožňujú lepšie využitie počítača.



**VAROVANIE:** UPOZORNENIE označuje možné poškodenie hardvéru alebo stratu údajov a uvádza, ako sa vyhnúť problému.



**VÝSTRAHA:** VÝSTRAHA označuje možné poškodenie majetku, osobné zranenie alebo smrť.

**Autorské práva © 2016 Spoločnosť Dell Inc. alebo jej dcérske spoločnosti. Všetky práva vyhradené.** Dell, EMC a iné ochranné známky sú ochranné známky spoločnosti Dell Inc. alebo jej dcérske spoločnosti. Ostatné ochranné známky môžu byť ochranné známky ich príslušných vlastníkov.

2016 - 12


Rev. A00

# Nastavenie Úložný systém

Pri nastavovaní Úložný systém SCv2080 zvážte nasledujúce osvedčené postupy.

- Spoločnosť Dell vám odporúča použiť vyhradenú sieť SAN na prenos údajov, keď používate úložný systém Fibre Channel alebo iSCSI.
- Pred konfiguráciou úložný systém vyplňte Pracovný hárok na zaznamenanie systémových informácií.
- Vždy nakonfigurujte cesty pre redundantné údaje, aby ste poskytli cesty do/zo servera hostiteľa, ak by sa deaktivovala jedna z ciest pre údaje.
- Pred pripojením akýchkoľvek káblov medzi úložný systém a serverom hostiteľa, resp. rozširovací kryt, fyzicky označte každý port a konektor.
- Pri napájanom cykle v sieti vždy dodržiavajte správne postupy zapnutia a vypnutia napájania. Overte si, či sú kľúčové komponenty siete v samostatných výkonových obvodoch.

 **POZNÁMKA:** Tento výrobok je určený pre miesta s obmedzeným prístupom, ako napr. vyhradená miestnosť alebo komora pre vybavenie.

 **VÝSTRAHA:** Ak je nainštalovaný v zatvorenej alebo viacjednotkovej zostave stojana, prevádzková okolitá teplota prostredia stojana musí byť vyššia ako okolitá teplota miestnosti. Preto zvážte inštaláciu vybavenia v prostredí kompatibilnom s maximálnou okolitou teplotou (T<sub>ma</sub>) špecifikovanou výrobcom.

## Bezpečnostné výstrahy



### Výstraha pred ťažkým bremenom

Plne konfigurovaný Úložný systém SCv2080 váži až 130 kg (287 lb). Nenaplnený úložný systém váži 62 kg (137 lb). Pri inštalácii úložný systém používajte vhodné zdvíhacie metódy.



### Výstraha pred vysokou teplotou



Prevádzková teplota vnútri zásuviek úložný systém môže dosiahnuť až 60 °C (140 °F). Pri otváraní zásuviek a vyberaní nosičov jednotky buďte opatrní.



### Odpojenie elektrického prúdu

Označuje, že pokračovať sa smie až po odpojení všetkých prípojok napájania elektrickým prúdom úložný systém.



### Výstraha pred jednotkou batériových zdrojov

Pred odstránením radič pamäťových zariadení z úložný systém vyberte batériu.



**VÝSTRAHA: Inštalácia nekompatibilnej batérie môže zvýšiť riziko požiaru alebo výbuchu. Dodržiavajte nasledujúce preventívne opatrenia:**

- Batéria sa smie vymeniť iba za rovnakú alebo ekvivalentnú batériu inštalovanú vo výrobnom závode.
- Nepokúšajte sa o otvorenie alebo servis batérie. Nehádzte batériu do ohňa ani domáceho odpadu. Informujte sa na miestnom úrade pre likvidáciu odpadu, kde sa nachádza najbližšia skládka batérií.

### Laserové žiarenie pre Úložné systémy Fibre Channel



**VAROVANIE: Laserové žiarenie triedy I, keď je otvorený, vyhýbajte sa vystaveniu lúču.**



**VÝSTRAHA: Laserové žiarenie, vyhýbajte sa priamemu vystaveniu sa lúču.**

Jednotka je v USA certifikovaná, že vyhovuje požiadavkám normy DHHS 21 CFR, kapitola 1 podkapitola J pre laserové výrobky triedy I (1) a všade inde je certifikovaná ako laserový výrobok triedy I, ktorý vyhovuje požiadavkám normy IEC 60825-1:2007.

Laserové výrobky triedy I sa nepovažujú za nebezpečné. Laserový systém a jednotka sú navrhnuté tak, aby počas normálnej prevádzky, údržby alebo predpísaného

prevádzkového stavu nikdy nemohol byť človek vystavený laserovému žiareniu vyššiemu, ako je úroveň triedy I.



# Pracovný hárok na zaznamenanie systémových informácií

Nasledujúci pracovný hárok používajte na zaznamenanie informácií, ktoré sú potrebné na inštaláciu Úložný systém SCv2080.

## Informácie o úložisku Úložisko Storage Center

Zhromaždite a zaznamenajte nasledujúce informácie o sieti a správcovi úložiska Úložisko Storage Center.

### Tabuľka 1. Sieť úložiska Úložisko Storage Center

Servisný štítok	_____
Adresa IPv4 správy (adresa správy úložiska Úložisko Storage Center)	____ . ____ . ____ . ____
hore Adresa IPv4 radiča (port radiča 1 MGMT)	____ . ____ . ____ . ____
dole Adresa IPv4 radiča (port radiča 2 MGMT)	____ . ____ . ____ . ____
Maska podsiete	____ . ____ . ____ . ____
Adresa IPv4 brány	____ . ____ . ____ . ____
Názov domény	_____
Adresa servera DNS	____ . ____ . ____ . ____
Adresa sekundárneho servera DNS	____ . ____ . ____ . ____


### Tabuľka 2. Správca úložiska Úložisko Storage Center

Heslo pre predvoleného používateľa úložiska Úložisko Storage Center v roli „Správca“	_____
E-mailová adresa pre predvoleného používateľa úložiska Úložisko Storage Center v roli „Správca“	_____



## Informácie o chybovej doméne iSCSI

Pre úložný systém s klientskymi portami iSCSI zhromaždíte a zaznamenajte informácie pre chybové domény iSCSI. Tieto informácie sú potrebné na dokončenie sprievodcu **Objavte a nakonfigurujte neinicializované Úložiská Storage Center**.

 **POZNÁMKA: Pre úložný systém nasadený s dvomi ethernetovými prepínačmi spoločnosť Dell odporúča nastavenie každej chybovej domény na samostatných podsietach.**

Informácie o nastavení chybových domén iSCSI nájdete v *Príručka nasadenia úložného systému SCv2080 úložiska Dell Storage Center*.

### Tabuľka 3. Chybová doména 1 iSCSI

Cieľová adresa IPv4	_____ . _____ . _____ . _____
Maska podsiete	_____ . _____ . _____ . _____
Adresa IPv4 brány	_____ . _____ . _____ . _____
Adresa IPv4 pre modul 1 radiča pamäťových zariadení: port 1	_____ . _____ . _____ . _____
Adresa IPv4 pre modul 2 radiča pamäťových zariadení: port 1	_____ . _____ . _____ . _____
(Iba I/O karta so 4 portmi) Adresa IPv4 pre modul 1 radiča pamäťových zariadení: port 3	_____ . _____ . _____ . _____
(Iba I/O karta so 4 portmi) Adresa IPv4 pre modul 2 radiča pamäťových zariadení: port 3	_____ . _____ . _____ . _____

### Tabuľka 4. Chybová doména 2 iSCSI

Cieľová adresa IPv4	_____ . _____ . _____ . _____
Maska podsiete	_____ . _____ . _____ . _____
Adresa IPv4 brány	_____ . _____ . _____ . _____
Adresa IPv4 pre modul 1 radiča pamäťových zariadení: port 2	_____ . _____ . _____ . _____



Adresa IPv4 pre modul 2 radiča pamäťových zariadení:     \_\_\_ . \_\_\_ . \_\_\_ . \_\_\_  
port 2

(Iba I/O karta so štyrmi portmi) Adresa IPv4 pre modul 1     \_\_\_ . \_\_\_ . \_\_\_ . \_\_\_  
radiča pamäťových zariadení: port 4

(Iba I/O karta so štyrmi portmi) Adresa IPv4 pre modul 2     \_\_\_ . \_\_\_ . \_\_\_ . \_\_\_  
radiča pamäťových zariadení: port 4

## Ďalšie informácie o Úložisko Storage Center

Informácie o serveri Network Time Protocol (NTP) a Simple Mail Transfer Protocol (SMTP) sú voliteľné. Informácie o serveri proxy sú tiež voliteľné, ale môžu byť potrebné na dokončenie sprievodcu **Objavte a nakonfigurujte neinicializované Úložiská Storage Center**.

### Tabuľka 5. Servery NTP, SMTP a Proxy

Adresa IPv4 servera NTP             \_\_\_ . \_\_\_ . \_\_\_ . \_\_\_

Adresa IPv4 servera SMTP           \_\_\_ . \_\_\_ . \_\_\_ . \_\_\_

Adresa IPv4 servera  
záložného servera SMTP           \_\_\_ . \_\_\_ . \_\_\_ . \_\_\_

Prihlasovacie ID servera  
SMTP                                 \_\_\_\_\_

Heslo servera SMTP                 \_\_\_\_\_

Adresa IPv4 servera proxy           \_\_\_ . \_\_\_ . \_\_\_ . \_\_\_

## Informácie o zónovaní Fibre Channel

Pre úložný systém s front-end portami Fibre Channel zaznamenajte fyzické a virtuálne WWN portov Fibre Channel v chybovej doméne 1 a chybovej doméne 2.

Tieto informácie sú zobrazené na stránke **Skontrolujte front-end** sprievodcu **Objavte a nakonfigurujte neinicializované Úložiská Storage Center**. Použite tieto informácie na nakonfigurovanie zónovania na každom prepínači Fibre Channel.

Informácie o nastavení zónovania Fibre Channel nájdete v *Príručka nasadenia úložného systému SCv2080 úložiska Dell Storage Center*.



**Tabuľka 6. Fyzické WWN v chybovej doméne 1**

Fyzické WWN radič pamäťových zariadení 1: port 1	-----
Fyzické WWN radič pamäťových zariadení 2: port 1	-----
(Iba I/O karta so 4 portmi) Fyzické WWN radič pamäťových zariadení 1: port 3	-----
(Iba I/O karta so 4 portmi) Fyzické WWN radič pamäťových zariadení 2: port 3	-----

**Tabuľka 7. Virtuálne WWN v chybovej doméne 1**

Virtuálne WWN radič pamäťových zariadení 1: port 1	-----
Virtuálne WWN radič pamäťových zariadení 2: port 1	-----
(Iba I/O karta so 4 portmi) Virtuálne WWN radič pamäťových zariadení 1: port 3	-----
(Iba I/O karta so 4 portmi) Virtuálne WWN radič pamäťových zariadení 2: port 3	-----

**Tabuľka 8. Fyzické WWN v chybovej doméne 2**

Fyzické WWN radič pamäťových zariadení 1: port 2	-----
Fyzické WWN radič pamäťových zariadení 2: port 2	-----
(Iba I/O karta so 4 portmi) Fyzické WWN radič pamäťových zariadení 1: port 4	-----
(Iba I/O karta so 4 portmi) Fyzické WWN radič pamäťových zariadení 2: port 4	-----

**Tabuľka 9. Virtuálne WWN v chybovej doméne 2**

Virtuálne WWN radič pamäťových zariadení 1: port 2	-----
Virtuálne WWN radič pamäťových zariadení 2: port 2	-----
(Iba I/O karta so 4 portmi) Virtuálne WWN radič pamäťových zariadení 1: port 4	-----



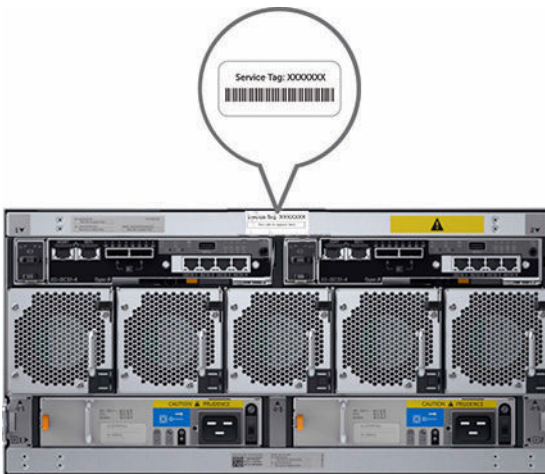
(Iba I/O karta so 4 portmi) Virtuálne WWN radič  
pamäťových zariadení 2: port 4

-----

## Lokalizovanie servisného štítku

úložný systém je identifikovaný jedinečným servisným štítkom a kódom expresného servisu.

Servisný štítok nájdete na zadnej časti šasi úložného systému. Dell tieto informácie využíva na presmerovanie hovorov týkajúcich sa technickej podpory príslušnému personálu.



Obrázok 1. Umiestnenie servisného štítku

## Ďalšie informácie, ktoré môžete potrebovať

Na inštaláciu úložný systém môžete potrebovať nasledujúce doplňujúce informácie.



**POZNÁMKA: Pozrite si bezpečnostné a regulačné informácie dodané s komponentmi úložiska Úložisko Storage Center. Informácie o záruke obsahuje samostatný dokument.**

- *Príručka nasadenia úložného systému SCv2080 úložiska Dell Storage Center poskytuje informácie o spojení hardvérových komponentov úložného systému káblami a konfigurácii nového úložného systému pomocou Dell Storage Manager Client.*

- *Príručka správcu úložiska Storage Center – Dell Storage Manager* popisuje, ako sa má Dell Storage Manager Client používať na spravovanie úložiska Úložisko Storage Center.
- *Príručka správcu – Dell Storage Manager* popisuje, ako sa má Dell Storage Manager používať na spravovanie viacerých systémov úložiska Úložisko Storage Center.

## Inštalácia a konfigurácia

Pred inštaláciou sa uistite, že miesto, kde chcete inštalovať úložný systém, má 208 V napájanie z nezávislého zdroja alebo rozvodnú jednotku stojana s UPS. (110 V napájanie nie je podporované.)

Okrem toho si overte, či je miesto 5U v dolnom 20U stojana na inštaláciu úložný systém. Ak plánujete inštalovať úložný systém nad dolný 20U stojana, na zabránenie úrazu sa musí použiť mechanické zdvíhadlo, ktoré zabezpečí zákazníka.

### Bezpečnostné opatrenia

Aby ste zabránili úrazu a poškodeniu vybavenia úložiska Úložisko Storage Center, vždy dodržiavajte tieto bezpečnostné opatrenia.

Ak sa vybavenie popísané v tejto časti použije spôsobom, ktorý nie je špecifikovaný spoločnosťou Dell, ochrana, ktorú vybavenie poskytuje, môže byť narušená. V záujme vašej bezpečnosti a ochrany dodržiavajte pravidlá popísané v nasledujúcich častiach.

 **POZNÁMKA: Pozrite si bezpečnostné a regulačné informácie dodané s každým komponentom úložiska Úložisko Storage Center. Informácie o záruke obsahuje tento dokument alebo samostatný dokument.**

### Bezpečnostné opatrenia pre inštaláciu

Dodržiavajte tieto bezpečnostné opatrenia:

- Spoločnosť Dell odporúča, aby systém SCv2080 inštalovali do stojana iba osoby, ktoré majú skúsenosti s montážou do stojana.
- Na zdvihnutie šasi úložný systém z prepravnej škatule sú potrebné najmenej dve osoby a na jeho inštaláciu do stojana najmenej tri osoby. Prázdne šasi váži približne 62 kg (137 libier).
- Aby ste zabránili poškodeniu v dôsledku elektrostatického výboja, uistite sa, že úložný systém je vždy kompletne uzemnený.



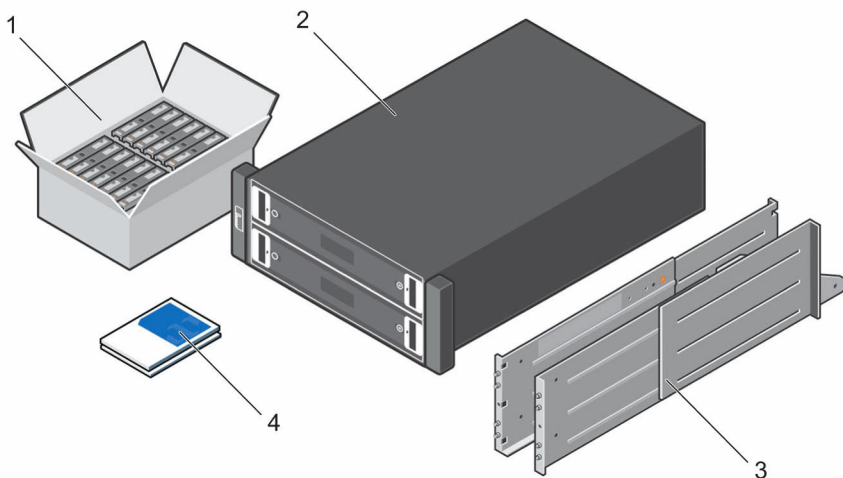
- Pri manipulácii s hardvérom úložný systém použite chránič zápastia (nie je v rozsahu dodávky) alebo podobnú formu ochrany proti elektrostatickému výboju.

Šasi sa musí namontovať do stojana. Pri montáži šasi sa musia brať do úvahy nasledujúce bezpečnostné požiadavky:

- Konštrukcia stojana musí uniesť celkovú hmotnosť inštalovaného šasi. Navyše by mala zahŕňať stabilizačné prvky vhodné na zabránenie prevráteniu stojana, resp. jeho prevrhnutiu počas inštalácie alebo pri bežnom používaní.
- Aby ste zabránili nebezpečenstvu prevráteniu stojana, naraz vysúvajte zo stojana iba jedno šasi.
- úložný systém sa musí prevádzkovať s nízkotlakovou inštaláciou zadného výfuku (protitlak vytváraný dvierkami stojana a prekážkami nesmie prekročiť 5 Pascalov [0,5 mm vodočet]).

## Vybalenie vybavenia úložiska Úložisko Storage Center

Vybalte úložný systém a skontrolujte jednotlivé položky vo vašej dodávke.



**Obrázok 2. Komponenty Úložný systém SCv2080**

- |    |                        |    |               |
|----|------------------------|----|---------------|
| 1. | Pevné disky            | 2. | Úložný systém |
| 3. | Koľajničky stojana (2) | 4. | Dokumentácia  |



**VÝSTRAHA:** Aby sa zabránilo úrazu, na zdvíhanie úložný systém sú potrebné dve osoby so zdvíhacími popruhmi.

## Inštalácia Úložný systém do stojana

Nainštalujte do stojana Úložný systém SCv2080 a ďalšie systémové komponenty úložiska Úložisko Storage Center.



**POZNÁMKA:** Namontujte úložný systém spôsobom, ktorý umožňuje rozšírenie v stojane a zabraňuje nestabilite stojana v dôsledku preťaženia navrchu.



**VÝSTRAHA:** Ak plánujete inštalovať úložný systém nad dolný 20U stojana, na zabránenie úrazu sa musí použiť mechanické zdvíhadlo, ktoré zabezpečí zákazníka.

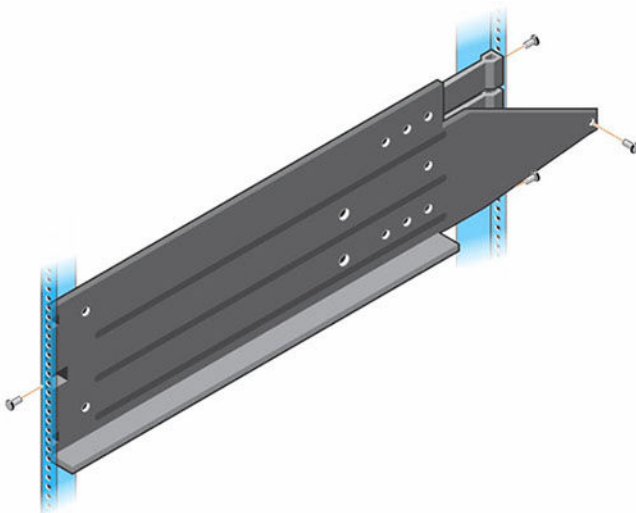
1. Určite, kde sa má úložný systém namontovať v stojane, a označte miesto v prednej a zadnej časti stojana.



**POZNÁMKA:** úložný systém aj rozširovacie kryty potrebujú na inštaláciu 5U miesta stojana.

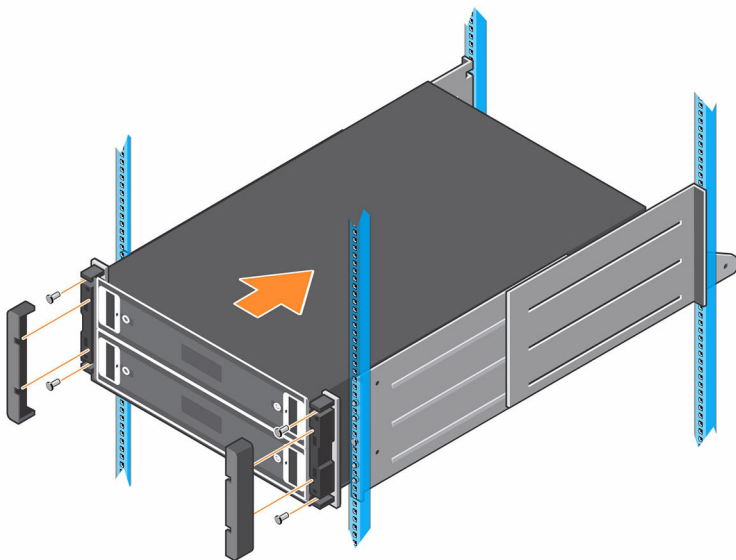
2. Umiestnite kolajničky na označené miesta a roztiahnite kolajničky tak, aby zodpovedali stojanu.
3. Nainštalujte poličky a kolajničky do stojana podľa bezpečnostných pokynov a pokynov na inštaláciu stojana priložených k súprave kolajničiek.





**Obrázok 3. Upevnite montážne koľajničky k stojanu**

4. Nasúvajte šasi úložný systém na koľajničky, kým zadná časť poľa neprejde cez zadné pridžiavacie konzoly.



**Obrazok 4. Namontujte šasi Úložný systém SCv2080**

5. Zaisťte šasi úložného systému ku koľajničkám pomocou montážnych skrutiek a priskrutkovaním zadných pridržiavacích konzol k šasi.
6. Upevnite plastové kryty na ľavú a pravú stranu prednej časti šasi úložného systému.

Viac informácií o inštalácii úložný systém nájdete v *Príručka nasadenia úložného systému SCv2080 úložiska Dell Storage Center*.

7. Ak systém Úložisko Storage Center obsahuje rozširovací kryt, namontujte rozširovací kryt nad úložný systém. Viac informácií o inštalácii rozširovací kryt nájdete v Príručke Začínáme pracovať priloženej k rozširovací kryt.


## Inštalácia pevných diskov

Pevné disky sú pripojené k doske backplane zásuviek pomocou nosičov pevného disku Pevný disk v nosiči (Disk Drive in Carrier – DDIC).


Minimálny počet jednotiek pre Úložný systém SCv2080 je 28, čo je jeden plný predný riadok v hornej zásuvke a jeden plný predný riadok v dolnej zásuvke. Naplňte každý riadok identickými jednotkami. V jednom riadku nemiešajte typy, rýchlosti ani veľkosti.

1. Otvorte hornú zásuvku.

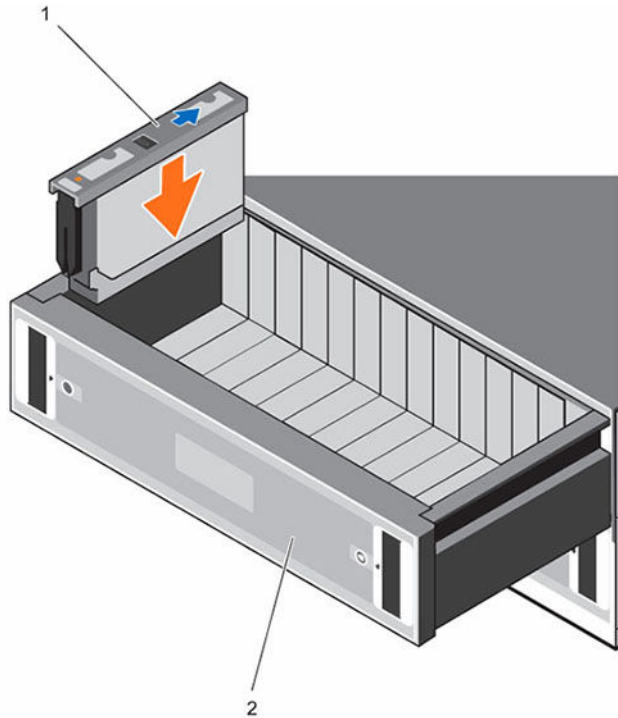


 **VAROVANIE: Ak úložný systém pracuje príliš dlho (v závislosti od nadmorskej výšky) s otvorenou zásuvkou, úložný systém sa môže prehriať, a spôsobiť tak zlyhanie napájania a stratu údajov. Takéto použitie môže zrušiť záruku.**

- a. Zatlačte a podržte obidve západky zásuvky smerom k stredu zásuvky.
  - b. Úplne vytiahnite zásuvku, až kým sa nezastaví.
2. Naplňte prvý riadok 14 jednotkami. Po jednom zasuňte každý pevný disk v nosiči (DDIC) do zásuvky.

 **VAROVANIE: Na zachovanie správneho prúdenia vzduchu musia byť zásuvky naplnené jednotkami v celých riadkoch (zásuvka má tri riadky po 14 jednotkách).**

- a. Držte DDIC vertikálne a takmer celý ho zasuňte do slotu.
- b. Oboma rukami silno a rovnomerne zatlačte na DDIC.
- c. Súčasne tlačte na DDIC a zasúvajte hornú dosku smerom k zadnej časti zásuvky, kým nezapadne na svoje miesto.



Obrázok 5. Inštalácia DDIC do zásuvky

1. DDIC

2. Horná zásuvka

**△ VAROVANIE:** Ak sa západka DDIC nezatvorí, nepoužívajte ho a vyžiadajte si náhradu od Technická podpora Dell. Ak sa západka chybného DDIC otvorí vnútri zatvorenej zásuvky, môže znemožniť jej otvorenie.

3. Po zasunutí DDIC zatvorte zásuvku.
  - a. Nájdite dve uvoľňovacie tlačidlá zámku, ktoré sa nachádzajú uprostred vodiacich líšt na každej strane zásuvky.
  - b. Zatlačte uvoľňovacie tlačidlá zámku dovnútra a svojím telom tlačte zásuvku smerom k šasi, kým sa zámky neodistia.
  - c. Položte ruky na čelný panel a ďalej tlačte zásuvku dovnútra, kým nebude panel v jednej rovine s šasi a kým sa predné zámky zásuvky nezaistia.

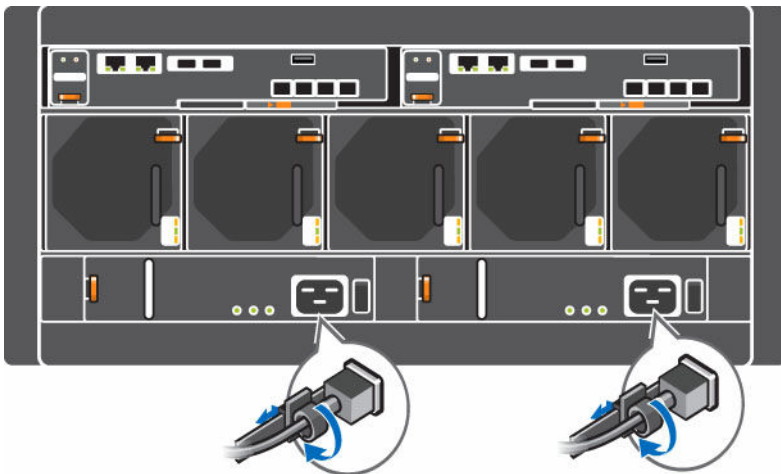
**△ VÝSTRAHA:** Pri zatváraní zásuvky držte svoje prsty ďalej od šasi.

4. Zopakujte predchádzajúce kroky aj pri dolnej zásuvke a naplňte prvý riadok 14 jednotkami.
5. Na zachovanie správneho prúdenia vzduchu naplňte zostávajúce riadky v nasledujúcom poradí:
  - a. Stredný riadok hornej zásuvky
  - b. Stredný riadok dolnej zásuvky
  - c. Zadný riadok hornej zásuvky
  - d. Zadný riadok dolnej zásuvky

## Pripojenie napájacích káblov


Pripojte napájacie káble k úložný systém.

1. Pred pripojením napájacích káblov sa uistite, že vypínače napájania na úložný systém sú v polohe OFF (Vyp.).
2. Pripojte napájacie káble k zdrojom napájania v úložný systém šasi.



**Obrázok 6. Napájacie káble**

3. Zaistite každý napájací kábel k úložný systém šasi pomocou upevňovacích prvkov na odľahčenie od ťahu.
4. Zapojte druhý koniec napájacích káblov do uzemnenej elektrickej zásuvky alebo samostatného napájacieho zdroja, ako napr. neprerušiteľný zdroj napájania (UPS) alebo rozvodná jednotka (PDU).

 **VAROVANIE:** Pri zatváraní zadných dvierok stojana dávajte pozor, aby mali napájacie káble dostatok miesta, pretože niektoré stojany nemusia byť dostatočne hlboké.

## Informácie o NOM (iba Mexiko)

Nasledujúce informácie, ktoré sú uvedené na zariadení, sú popísané v tomto dokumente v súlade s požiadavkami oficiálnych mexických noriem (NOM):

Importér	Dell Inc. de México, S.A. de C.V Paseo de la Reforma 2620-11 º Piso Col. Lomas Atlas 11950 México, D.F.
Číslo modelu	E11J
Napájacie napätie	200 – 240 VAC
Frekvencia	50/60 Hz
Odber prúdu	16 A

## Technické údaje

Technické údaje pre Úložný systém SCv2080 sú zobrazené v nasledujúcich tabuľkách.

---

### Jednotky

Pevné disky SAS	Až 84 3,5-palcových hot-swappable pevných diskov SAS (6,0 Gb/s)
-----------------	---

---

### Radiče pamäťových zariadení

Radiče pamäťových zariadení Dva hot-swappable radiče pamäťových zariadení nasledujúcimi možnosťami vstupu/výstupu:

- Dva 16 Gb/s porty Fibre Channel
- Štyri 8 Gb/s porty Fibre Channel
- Dva 10 Gb/s porty iSCSI
- Štyri 1 Gb/s porty iSCSI



---

## Radiče pamäťových zariadení

---

- Štyri 12 Gb/s porty SAS

---

## Pripojenie pamäťového zariadenia

---

Konfigurácie Úložisko Storage Center podporuje až 168 jednotiek na jednej reťazi SAS s redundantnou cestou.  
Úložný systém SCv2080 podporuje jeden SC180.

---

## Redundantné pole nezávislých diskov (Redundant Array of Independent Disks – RAID)

---

Radič Dva hot-swappable radiče pamäťových zariadení  
Správa Správa RAID pomocou Dell Storage Manager Client 2016 R2


---

## Konektory portov zadného panela (na Radič pamäťových zariadení)


---

Konektory Fibre Channel, iSCSI alebo SAS Pripojenie k látke Fibre Channel, sieti iSCSI alebo priame pripojenie k serverom s SAS HBAs

Ethernetové konektory **MGMT:** 1 Gb/s alebo 10 Gb/s vložený ethernetový port/port iSCSI, ktorý sa obvykle používa na správu úložiska Úložisko Storage Center  
**REPL:** 1 Gb/s alebo 10 Gb/s vložený port iSCSI, ktorý sa obvykle používa na replikáciu na iné úložisko Úložisko Storage Center

Konektory SAS 6 Gb/s konektory SAS pre redundanciu portu SAS a dodatočný rozširovací kryt  
 **POZNÁMKA: Konektory SAS sú kompatibilné s SFF-8086/SFF-8088.**

Konektor USB Jeden konektor USB 3.0 používaný na aktualizácie úložiska Úložisko Storage Center

Sériový konektor  **POZNÁMKA: Nie je určený na použitie zákazníkom.**

---

## LED indikátory

---

Predný panel	<ul style="list-style-type: none"><li>• Jeden dvojciferný LCD indikátor pre ID jednotky, kód chyby a identifikátor umiestnenia jednotky</li><li>• Jeden dvojfarebný LED indikátor pre stav napájania</li><li>• Jeden jednofarebný LED indikátor pre stav chyby modulu (kryt ako celok)</li><li>• Jeden jednofarebný LED indikátor pre stav logickej chyby (jednotka, HBA, radič RAID atď.)</li><li>• Jeden jednofarebný LED indikátor pre stav chyby zásuvky 1</li><li>• Jeden jednofarebný LED indikátor pre stav chyby zásuvky 2</li></ul>
Zásuvka	<ul style="list-style-type: none"><li>• Jeden jednofarebný LED indikátor pre stav karty sideplane a stav napájania</li><li>• Jeden jednofarebný LED indikátor pre stav chyby zásuvky</li><li>• Jeden jednofarebný LED indikátor pre stav logickej chyby</li><li>• Jeden jednofarebný LED indikátor pre stav chyby kábla</li><li>• Šesť jednofarebných LED indikátorov pre stav prenosu údajov</li></ul>
Pevný disk v nosiči (DDIC)	Jeden jednofarebný LED indikátor pre stav chyby jednotky
6 Gb IO modul SAS	14 jednofarebných LED stavových indikátorov, po štyri pre tri porty SAS a dva pre stav modulu
Chladiaci modul	<ul style="list-style-type: none"><li>• Jeden jednofarebný LED indikátor pre stav modulu</li><li>• Jeden jednofarebný LED indikátor pre stav chyby batérie (v súčasnosti sa nepoužíva)</li><li>• Jeden jednofarebný LED indikátor pre stav chyby ventilátora</li></ul>
Napájací zdroj (PSU)	<ul style="list-style-type: none"><li>• Jeden jednofarebný LED indikátor pre stav chyby PSU</li><li>• Jeden jednofarebný LED indikátor pre stav chyby napájania striedavým prúdom</li><li>• Jeden jednofarebný LED indikátor pre stav napájania</li></ul>



---

## Zdroje napájania

---

Napájanie striedavým prúdom (na zdroj napájania)

Wattový výkon 2,8 kW

Napätie 200 – 240 VAC (16 A)

Odvádzanie tepla 191 – 147 W

Vstupná frekvencia 50/60 Hz

Max. vstupný výkon 1791 VA

Vstupný prúd 7,4 A pri 241 VAC

Maximálny nárazový prúd Za typických podmienok linky a v celom prevádzkovom rozsahu okolia systému môže nárazový prúd na 10 ms alebo menej dosiahnuť 55 A na zdroj napájania

---

## Dostupná energia pevného disku (na slot)

---

Podporovaná spotreba energie pevného disku (priebežná) Až 1,16 pri +5 V  
Až 1,6 A pri +12 V

---

## Napájanie I/O karty (na slot)

---

Maximálna spotreba energie I/O kartou 11 W pri +12 V

Maximálna dostupná energia 100 W pri +12 V

Minimálna dostupná energia 1 W pri +5 V (pohotovostný režim)

---

## Fyzické

---

Výška 22,23 cm (8,8 palcov)

Šírka 48,26 cm (19 palcov)

---

## Fyzické

---

Hĺbka (predná konzola k zadnému povrchu) 91,44 cm (36 palcov)

Hĺbka (predný povrch k zadnému povrchu) 96 cm (38 palcov)

Hmotnosť (maximálna konfigurácia) 130,1 kg (287 lb)

Hmotnosť bez jednotiek 62,1 kg (137 lb)

---

## Environmentálne

---

Ďalšie informácie o environmentálnych opatreniach pre špecifické konfigurácie úložný systém nájdete na adrese [dell.com/environmental\\_datasheets](http://dell.com/environmental_datasheets).

### Teplota

Prevádzka 10 °C až 35 °C (50 °F až 95 °F) s maximálnou gradáciou teploty 20 °C za hodinu



**POZNÁMKA: Maximálna teplota 35 °C sa znižuje o 1 °C na 300 metrov (1 °F na 547 stôp) nad 950 metrov (3 117 stôp)**

Ukladacie zariadenia -40 °C až 65 °C (-40 °F až 149 °F) pri maximálnej nadmorskej výške 12 000 m (39 370 stôp)

### Relatívna vlhkosť

Prevádzka 10 % až 80 % (bez kondenzácie) s maximálnym rosným bodom 29 °C (84,2 °F)

Ukladacie zariadenia 5 % až 95 % (bez kondenzácie) s maximálnym rosným bodom 33 °C (91 °F)

### Maximálne vibrácie

Prevádzka 0,21 G pri 5 – 500 Hz na 15 min



---

## Environmentálne

---

Ukladacie zariadenia 1,04 G pri 2 – 200 Hz na 15 min

### Maximálne nárazy

Prevádzka Polsínusový náraz 5 G +/- 5 % s trvaním impulzu 10 ms +/- 10 % (iba v prevádzkových orientáciách)

Ukladacie zariadenia

- **Os Z:** 30 g 10 ms polsínus
- **Osi X a Y:** 20 g 10 ms polsínus

### Nadmorská výška

Prevádzka 0 m až 3048 m (0 stôp až 10 000 stôp)

Ukladacie zariadenia -300 m až 12 000 m (-1000 stôp až 39 370 stôp)

### Hladina látok znečisťujúcich ovzdušie

Trieda G2 alebo nižšia, ako ju definuje ISA-S71.04-1985